

Mynute Green E

 **Beretta**
Il clima di casa.

A 

A 



Murali Condensing



Mynute Green E, intubamento con Ø 50 mm

La nuova gamma Mynute Green E è progettata seguendo le indicazioni di ecodesign previste dalla Direttiva Europea ErP ed è composta da due modelli combinati ed un modello solo riscaldamento. Le caldaie hanno una potenza superiore nel funzionamento in sanitario offrendo quindi un maggiore comfort. La gamma offre di serie il nuovo scambiatore condensante ad accesso frontale con rendimenti migliorati (94% di rendimento stagionale) ed il circolatore modulante a basso consumo con prevalenza

modificabile fino a 7m. Mynute Green E è compatibile con il Kit optional Comando Comfort BeSMART WiFi che consente la remotazione del comfort da smartphone e tablet mediante apposite APP gratuite ed insieme, caldaia e comando, formano un sistema in classe A+. Mynute Green E è compatibile con la nuova fumisteria Ø 50 mm con cui è possibile effettuare intubamenti fino a 49m (versioni 25 C.S.I.).

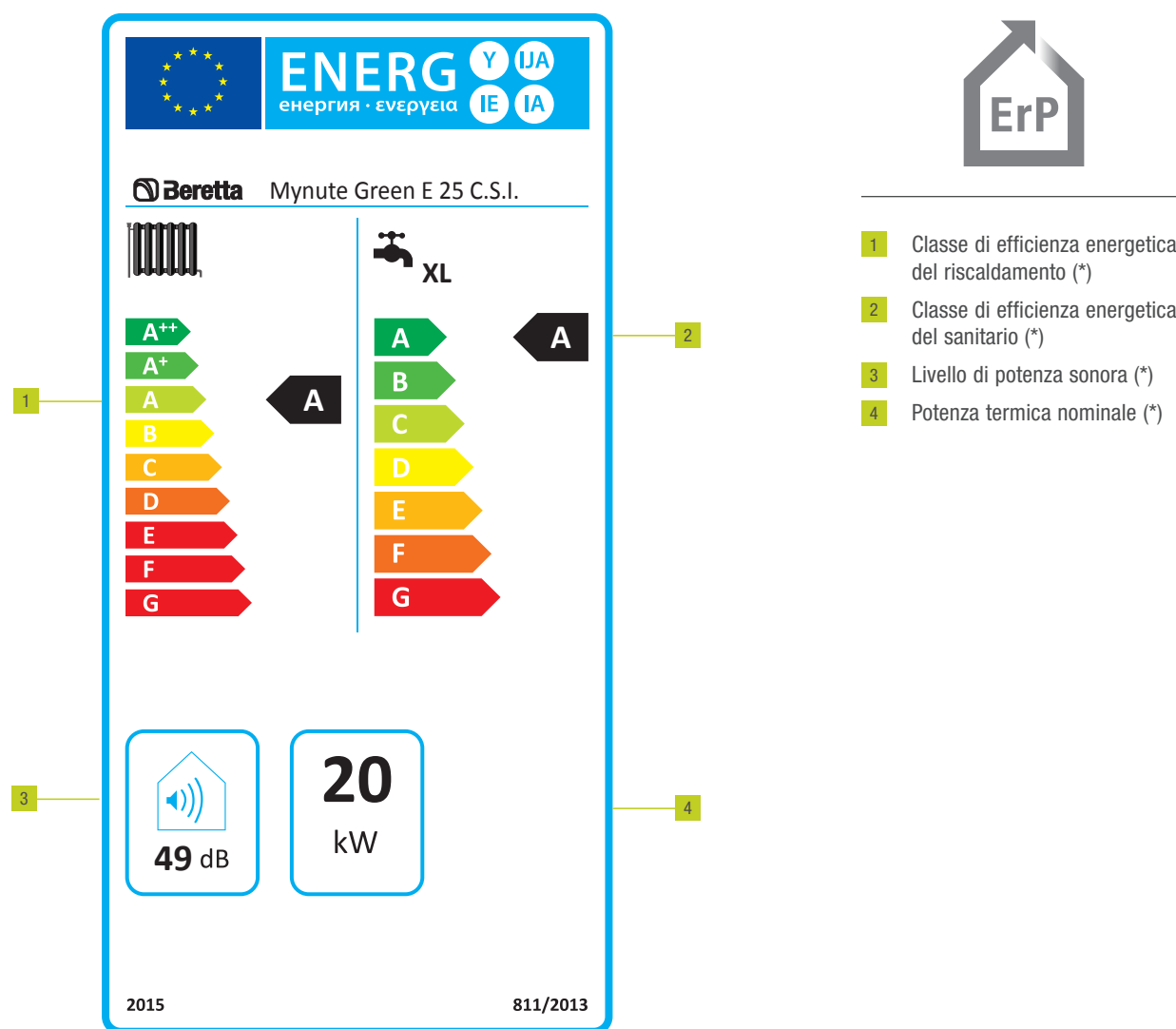


ECODESIGN ED ETICHETTA ENERGETICA

Mynute Green E: rendimento energetico elevato, ridotti consumi di gas e basse emissioni

L'entrata in vigore della Direttiva Europea ErP (26.09.2015) prevede che anche i generatori per la produzione di riscaldamento e acqua calda sanitaria siano classificati attraverso l'apposita etichetta energetica indicante la classe. L'etichettatura obbligatoria fornisce una maggior trasparenza sulle caratteristiche dei prodotti che potranno essere facilmente comparati favorendo

l'utente nella ricerca di quelli con efficienza maggiore. Di conseguenza anche con le caldaie si contribuirà con maggiore facilità al raggiungimento dell'obiettivo "20-20-20" fissato per l'anno 2020 che consiste nel: ridurre del 20% le emissioni di gas serra (CO₂), incrementare del 20% l'utilizzo delle energie rinnovabili e ridurre del 20% i consumi energetici nei Paesi della EU.



- 1 Classe di efficienza energetica del riscaldamento (*)
- 2 Classe di efficienza energetica del sanitario (*)
- 3 Livello di potenza sonora (*)
- 4 Potenza termica nominale (*)

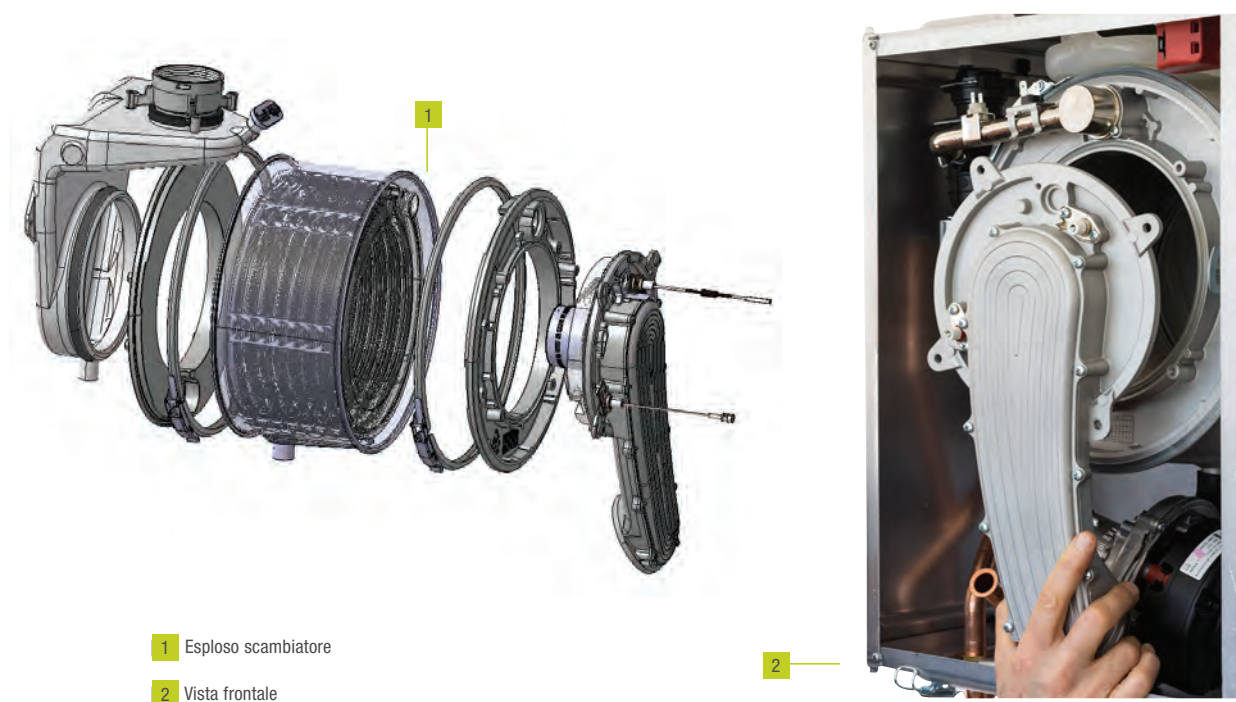
(*) I valori possono differire in funzione del modello

LA TECNOLOGIA

Il nuovo scambiatore condensante Beretta ad accesso frontale

La caldaia Mynute Green E è equipaggiata con il nuovo scambiatore condensante Beretta ad accesso frontale. Un innovativo sistema di guide ne consente il movimento a cassetto, rendendo molto più rapido lo smontaggio per la pulizia prevista dalle normative vigenti. La ricerca continua ha consentito a Beretta di ottenere uno scambiatore caratterizzato da un considerevole aumento di prestazioni: 94% di rendimento medio stagionale calcolato secondo la Direttiva Europea ErP. Lo scambiatore nasce da un tubo unico di alluminio,

senza saldature grazie ad un innovativo processo produttivo. L'elevata conduttività termica dell'alluminio, molto superiore a quella dell'acciaio, consente una maggiore uniformità nella distribuzione della temperatura. L'architettura a tubo unico (circuito in serie) permette di avere un'elevata sezione per il passaggio dell'acqua con il vantaggio di ridurre le perdite di carico e di prevenire il deposito di impurità mantenendo lo scambiatore performante nel tempo.



Con il nuovo scambiatore condensante Beretta, le prestazioni di caldaia migliorano fino a raggiungere un rendimento medio stagionale del 94%



Classe energetica di sistema A+
(in abbinamento al Kit optional Comando Comfort BeSMART WiFi)



Classe energetica del riscaldamento A



Classe energetica del sanitario A



Nuovo scambiatore condensante ad accesso frontale



Modulazione 1:5



Circolatore modulante basso consumo (IEE \leq 0,20)
con 6m di prevalenza modificabile a 7m



Intubamento con fumisteria \varnothing 50 mm fino a 49 m
(Mynute Green E 25)

TECNOLOGIA E GESTIONE

Mynute Green E, l'elegante

La nuova Mynute Green E si caratterizza per un'estetica particolarmente elegante ed è equipaggiata di display digitale semplice ed intuitivo che rende immediatamente fruibili le informazioni sullo stato dell'apparecchio.

Le moderne manopole ergonomiche permettono di selezionare comodamente tutte le funzioni necessarie all'utilizzo e al settaggio della caldaia.



LEGENDA:

- | | |
|---|---|
| <ul style="list-style-type: none"> 1 Idrometro 2 Display digitale | <ul style="list-style-type: none"> 3 Selettore on/off/estate/inverno/reset/temperatura riscaldamento/attivazione Sistema Clima Amico 4 Selettore temperatura acqua calda sanitaria/attivazione preriscaldamento |
|---|---|

Compatibile con BeSMART

Il Pannello Comando Comfort BeSMART WiFi, optional compatibile con Mynute Green E, è il dispositivo di gestione caldaia da remoto con funzioni di cronotermostato modulante. Con l'accessorio WiFi Box, incluso nel Comando Comfort BeSMART WiFi, è possibile gestire il comfort anche da remoto mediante Smartphone e Tablet. Il comando BeSMART WiFi è molto semplice da installare e intuitivo da usare e consente di regolare i parametri e attivare

le numerose funzioni presenti in caldaia. Un ampio display a cristalli liquidi visualizza tutte le informazioni importanti. Utilizzando i tasti del comando si imposta in modo facile e intuitivo la temperatura dell'acqua di riscaldamento e dell'acqua calda sanitaria e si effettua la programmazione oraria del riscaldamento. Mynute Green E ed il Kit optional Comando Comfort BeSMART WiFi formano un sistema in classe A+ senza aggiunta di ulteriori optional.



TECNOLOGIA E VANTAGGI

Nuovo scambiatore condensante ad accesso frontale

Modulazione 1:5

Ventilatore ad alte prestazioni per intubare canne fumarie anche con scarichi Ø 60 mm o Ø 50 mm

Sifone raccogli condensa

Circolatore sincrono modulante basso consumo ErP- $EEL \leq 0,20$ con sistema cicli antibloccaggio (prevalenza 6 m modificabile fino a 7 m)

Valvola 3 vie con sistema cicli antibloccaggio

Scheda elettronica con funzione autodiagnostica e protezione antigelo

Guide per l'estrazione a cassetto dello scambiatore

Brucciore a premiscelazione totale con basse emissioni: Classe 5 (UNI EN 483)

Scambiatore sanitario a piastre con possibilità di preriscaldamento

By-pass sul circuito riscaldamento

Termoregolazione climatica di serie con sonda esterna (optional)

Prese analisi fumi

Vaso espansione da 8 litri (25 C.S.I.) e 9 litri (30 C.S.I. e 30 R.S.I.)

Predisposizione per il kit clapet (optional) per installazioni con canne fumarie in pressione



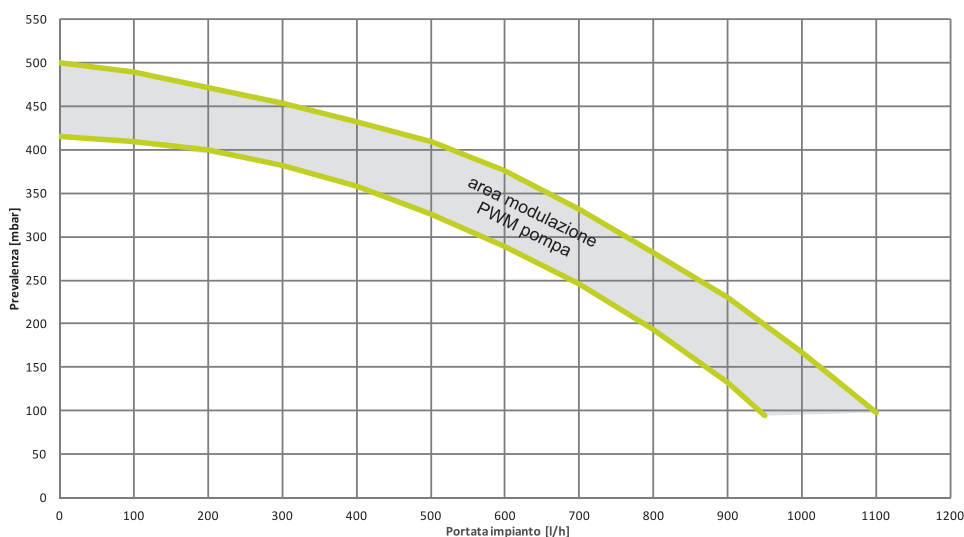
TECNOLOGIA ED EFFICIENZA

Circolatori modulanti Flex: prestazioni ottimizzate, basso consumo

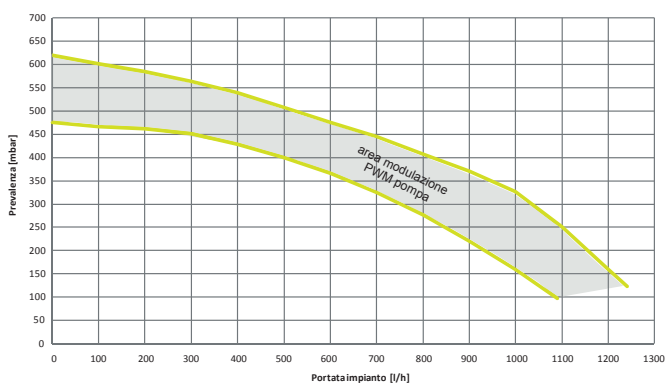
Mynute Green E utilizza un circolatore sincrono modulante a basso consumo energetico, come previsto dalla Direttiva Europea ErP. Grazie a questa nuova tecnologia, il motore elettrico del circolatore offre un Indice di Efficienza Energetica minore di 0,20, il che significa consumi elettrici notevolmente ridotti. Il nuovo circolatore lavora proporzionalmente alla potenza erogata dalla caldaia, contribuendo così ad un'ulteriore riduzione dei consumi elettrici. In caso di necessità sull'impianto di riscaldamento, è possibile modificare la prevalenza senza dover ricorrere alla sostituzione del circolatore di serie con uno ad alta prevalenza, da questa caratteristica deriva il nome "Flex".



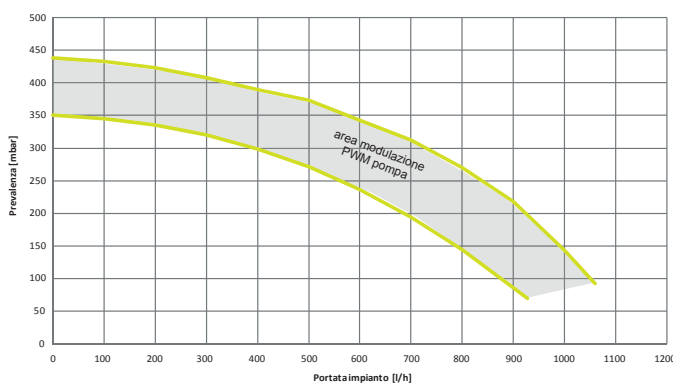
Prevalenza 6 metri



Prevalenza 7 metri



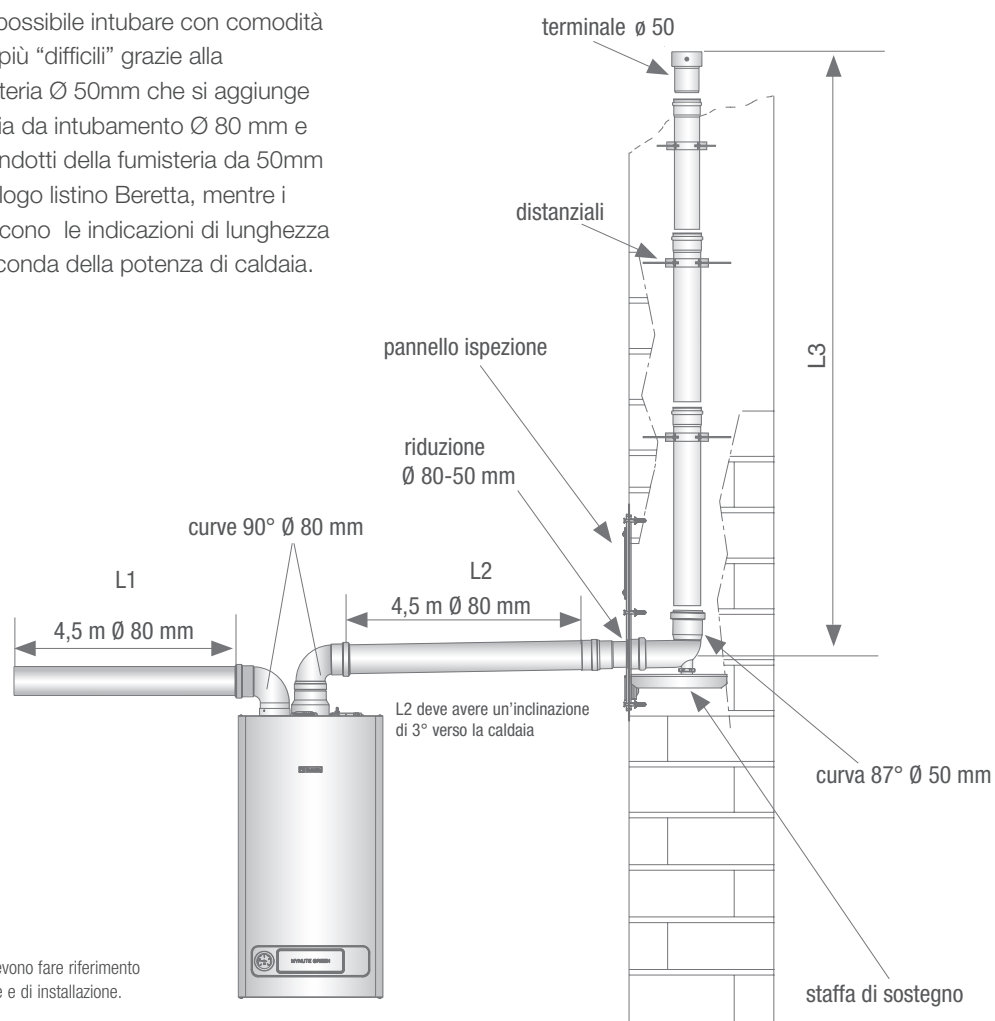
Prevalenza 5 metri



INTUBAMENTO CON Ø 50 mm

Fino a 49 metri di intubamento con la caldaia Mynute Green E 25

Con Mynute Green E è possibile intubare con comodità anche le canne fumarie più "difficili" grazie alla omologazione per fumisteria Ø 50mm che si aggiunge alla tradizionale fumisteria da intubamento Ø 80 mm e Ø 60 mm. I principali condotti della fumisteria da 50mm sono disponibili nel catalogo listino Beretta, mentre i manuali di caldaia forniscono le indicazioni di lunghezza massima, differenti a seconda della potenza di caldaia.



Lo schema è puramente indicativo, tutte le configurazioni di fumisteria devono fare riferimento alle normative vigenti di progettazione e di installazione.

Kit CLAPET

Mynute Green E dispone anche del Kit CLAPET (optional) per le canne fumarie collettive in pressione (installazione possibile secondo la UNI 7129 del 2015).



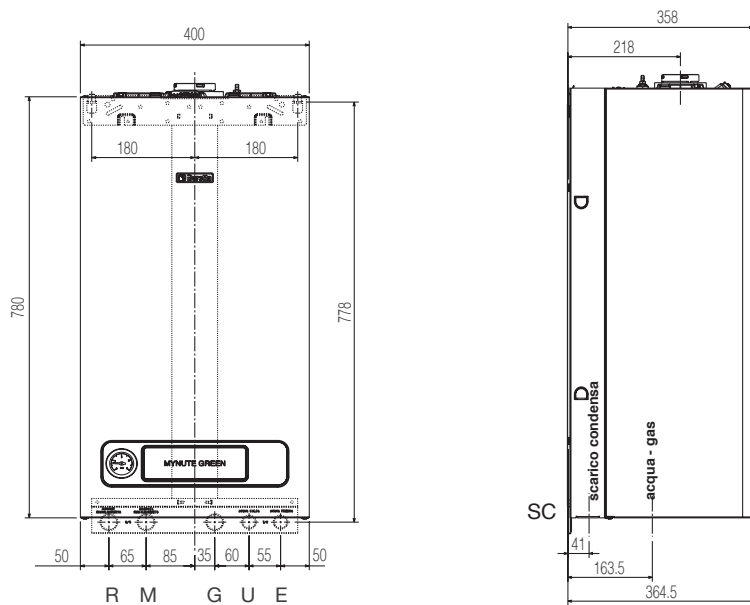
Kit CLAPET (optional) per canne fumarie collettive in pressione

LEGENDA:

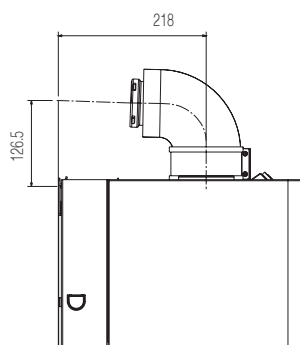
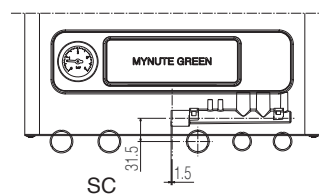
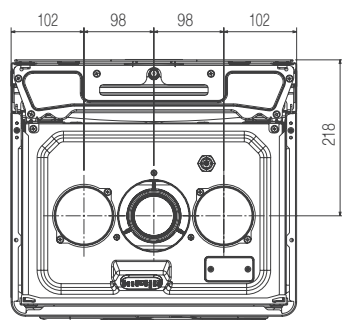
Impianto:

- L1** 1 curva 90° + 4,5 metri lineari
- L2** 1 curva 90° + 4,5 metri lineari
- L3** Mynute Green E 25 (max 49 metri)*; Mynute Green E 30 (max 19 metri)*

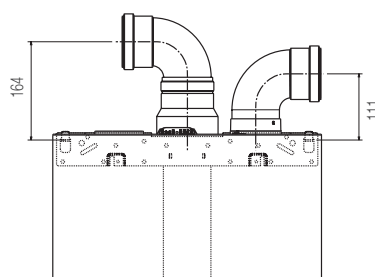
DISEGNI TECNICI



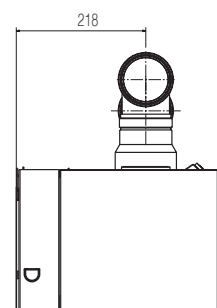
VISTA DALL'ALTO



CONDOTTO CONCENTRICO PER
SCARICO FUMI/ASPIRAZIONE ARIA



CONDOTTI SDOPPIATI PER
SCARICO FUMI/ASPIRAZIONE ARIA



LUNGHEZZE TUBI SDOPPIATI
Ø 80

LEGENDA:

Impianto:

- R** Ritorno
- M** Mandata
- G** Gas
- RB** Ritorno bollitore
- MB** Mandata bollitore

Acqua sanitaria:

- U** Uscita
- E** Entrata

Scarico condensa: **SC**

Per tutte le configurazioni di fumisteria fare riferimento alle normative vigenti.

DATI TECNICI

CARATTERISTICHE E MODELLI DISPONIBILI	U.D.M.	MYNUTE GREEN E 25 C.S.I.	MYNUTE GREEN E 30 C.S.I.	MYNUTE GREEN E 30 R.S.I.
SPECIFICHE ETICHETTA ENERGETICA SECONDO DIRETTIVA EUROPEA ErP				
Efficienza energetica riscaldamento	Classe	A	A	A
Efficienza energetica sanitario	Classe	A	A	-
Profilo di carico sanitario	-	XL	XL	-
Rendimento stagionale riscaldamento	%	94	94	94
CARATTERISTICHE				
Portata termica nominale riscaldamento / sanitario	kW	20 / 25	25 / 30	25 / 30 ⁽¹⁾
Potenza termica nominale riscaldamento (80 - 60 °C)	kW	19,64	24,48	24,48
Potenza termica nominale riscaldamento (50 - 30 °C)	kW	21,14	26,50	26,50
Portata termica ridotta riscaldamento / sanitario	kW	6 / 6	6 / 6	6 / 6 ⁽¹⁾
Rendimento a Pn max - min (80 - 60 °C)	%	98,2 - 97,9	97,9 - 97,9	97,9 - 97,9
Rendimento a Pn max - min (50 - 30 °C)	%	105,7 - 107,3	106,0 - 107,3	106,0 - 107,3
Rendimento a carico ridotto 30% (30° ritorno)	%	109,6	109,6	109,6
Perdite al camino a bruciatore spento	%	0,14	0,11	0,11
Perdite al camino a bruciatore acceso	%	1,48	1,81	1,81
NOx	Classe	5	5	5
Tensione di alimentazione / frequenza	Volt/Hz	230/50	230/50	230/50
Potenza elettrica max riscaldamento	Watt	89	103	103
Grado di protezione elettrica	IP	X5D	X5D	X5D
ESERCIZIO RISCALDAMENTO				
Pressione e temperature massime	bar / °C	3 / 90	3 / 90	3 / 90
Capacità vaso espansione	litri	8	9	9
ESERCIZIO SANITARIO				
Pressione minima / massima	bar	0,2 / 6	0,2 / 6	-
Quantità di acqua calda con Δt =25°	litri/min	14	17	-
Portata minima acqua sanitaria	litri/min	2	2	-
COLLEGAMENTI				
Riscaldamento / gas	∅	3/4"	3/4"	3/4"
Sanitario	∅	1/2"	1/2"	-
SISTEMA PER INTUBAMENTO Ø 80-50 (*)				
Lunghezze max: ∅ 80 aspirazione e curva 90°+ scarico e curva 90°	m	4,5 + 4,5	4,5 + 4,5	4,5 + 4,5
Lunghezza max: ∅ 50 in canna fumaria verticale	m	49 ⁽²⁾	19 ⁽²⁾	19 ⁽²⁾
SISTEMA PER INTUBAMENTO Ø 80-60 (*)				
Lunghezze max: ∅ 80 aspirazione e curva 90°+ scarico e curva 90°	m	4,5 + 4,5	4,5 + 4,5	4,5 + 4,5
Lunghezza max: ∅ 60 in canna fumaria verticale	m	31	21	21
TUBI SCARICO FUMI E ASPIRAZIONE ARIA COASSIALI Ø 60-100				
Lunghezza massima	m	7,85	7,85	7,85
Perdita per l'inserimento di una curva 90°/45°	m	1,6 / 1,3	1,6 / 1,3	1,6 / 1,3
TUBI SCARICO FUMI E ASPIRAZIONE ARIA SDOPPIATI Ø 80				
Lunghezza massima	m	53 + 53	42 + 42	42 + 42
Perdita per l'inserimento di una curva 90°/45°	m	1,5 / 1	1,5 / 1	1,5 / 1
DIMENSIONI CALDAIA				
Dimensioni caldaia (HxLxP)	mm	780x400x358	780x400x358	780x400x358
Peso netto caldaia	kg	38	38	36
Versioni gas disponibili **		MTN	MTN	MTN

(*) Consultare la scheda tecnica o il manuale per i dettagli e le regolazioni

(1) Dato sul sanitario nel caso di collegamento di un bollitore

** Per la trasformazione gas rivolgersi ai nostri Centri Assistenza Tecnica autorizzati

(2) Lunghezza con fumisteria in classe H1

LEGENDA:

C riscaldamento + acqua sanitaria; **S** camera stagna; **R** solo riscaldamento; **I** accensione elettronica, controllo a ionizzazione.



ENTRA E SCOPRI
Mynute Green E

Kasko

Modalità di estensione garanzia applicabile esclusivamente alle caldaie.

Per l'adesione e i termini contrattuali del servizio fare riferimento al depliant informativo specifico della Formula Kasko.

Servizio Clienti 199.13.31.31 *

Sede commerciale: Via Risorgimento, 23 A
23900 - Lecco

www.berettaclima.it

Beretta si riserva di variare le caratteristiche e i dati riportati nel presente fascicolo in qualunque momento e senza preavviso, nell'intento di migliorare i prodotti. Questo fascicolo pertanto non può essere considerato contratto nei confronti di terzi.

* Costo della chiamata da telefono fisso: 0,15 euro/min. IVA inclusa, da lunedì a venerdì dalle 08.00 alle 18.30, sabato dalle 08.00 alle 13.00.

Negli altri orari e nei giorni festivi il costo è di 0,06 euro/min. IVA inclusa.

Da cellulare il costo è legato all'Operatore utilizzato.

Scarica l'App Berettaclima da:



 **Beretta**
Il clima di casa.